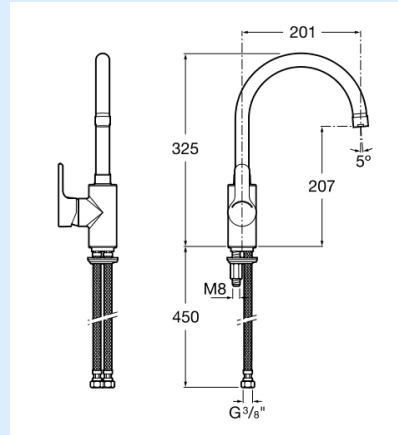


## Jednouchwytowa bateria umywalkowa sztorcowa

Zdjęcie



Rysunek techniczny



**Opis produktu:**

- Montaż jednootworowy
- Ceramiczna głowica produkcji Roca
- **ColdStart**
- Obrotowe wężyki przyłączeniowe
- Perlator M22
- System łatwego montażu

**Wersja**

- **Bez korka**

**Przepływ (3 bar)**

**STANDARD 13 l/min.**

**Referencja**

**A5A8409C00**

**Cechy wyróżniające**

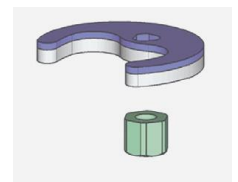


**ColdStart**

Oszczędność wody i energii

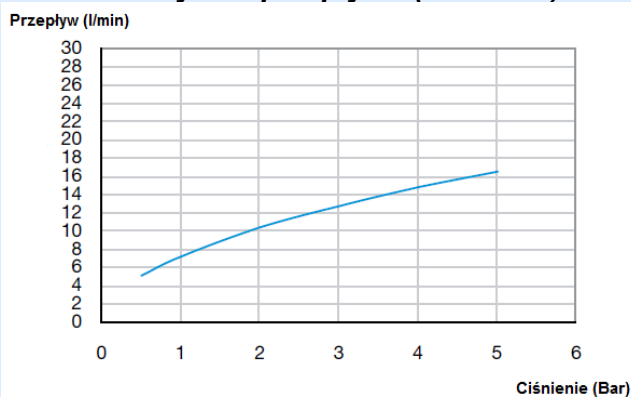


System zapobiegający skręceniu wężyków



System łatwego montażu

**Wykres przepływu (Standard)**



**Perlatory ograniczające przepływ**

9 l/min	AG0054900R
8 l/min	AG0054800R
6 l/min	AG0054700R
5 l/min	AG0128600R
3,7 l/min	AG0098800R
3 l/min	AG0017800R
1,89 l/min	AG0128800R
1,32 l/min	AG0128700R