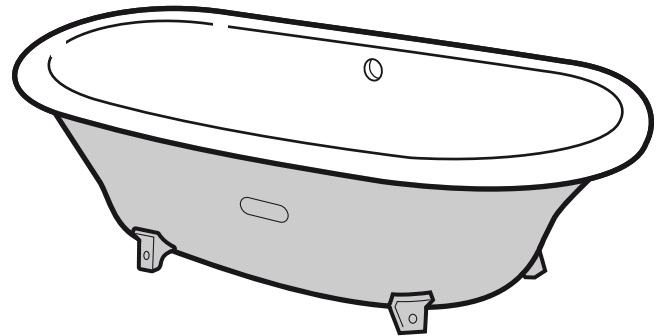


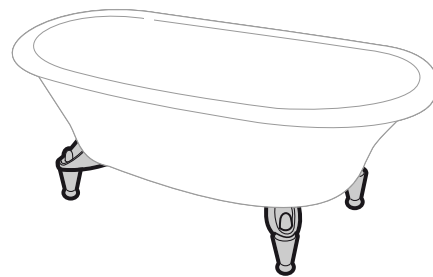


Roca

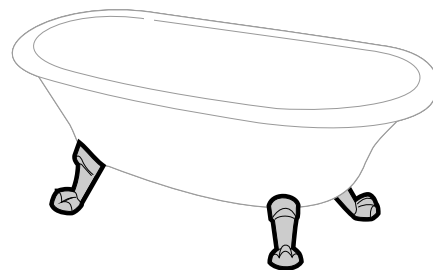
NEWCAST



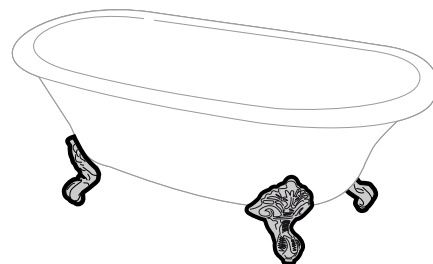
CLASSIC
A291041001



SAVANHA
A291069000

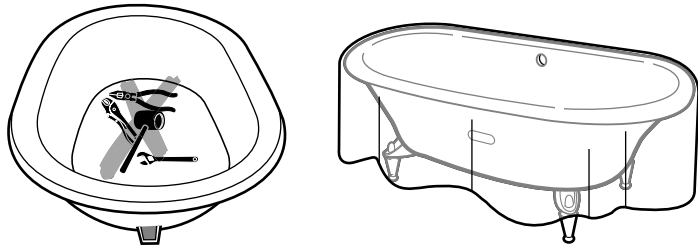
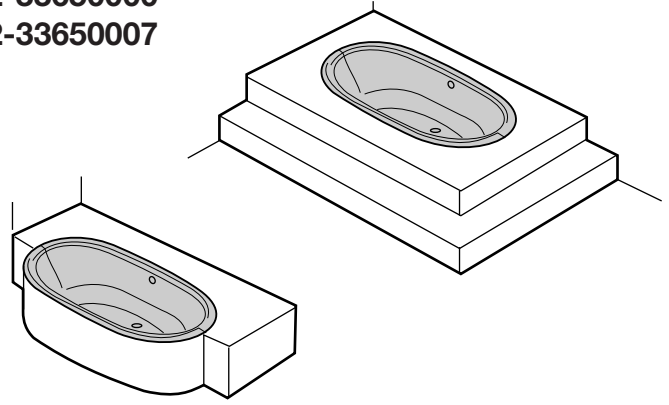


EAGLE
A291094000

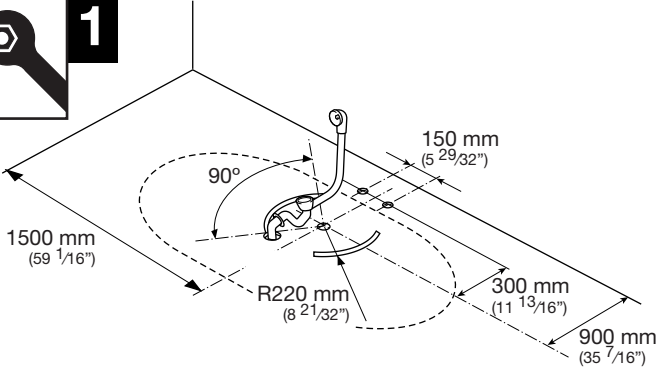


Do not install this fixture against a wall unless the appropriate flange is first installed

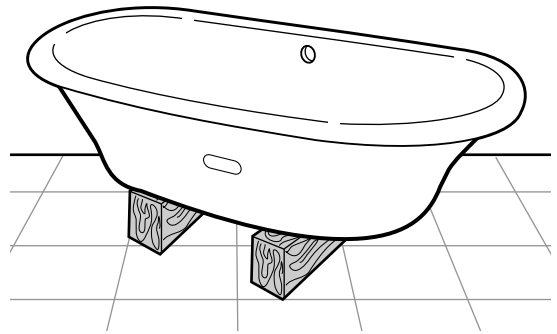
2-33650000
2-33650007



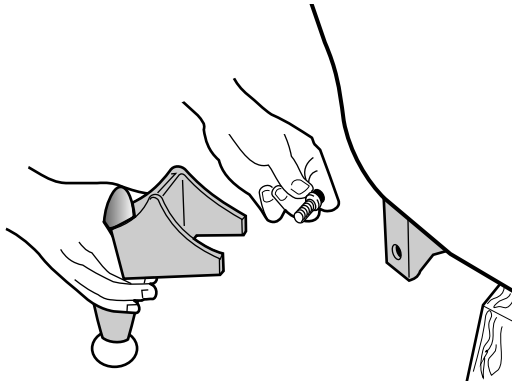
1



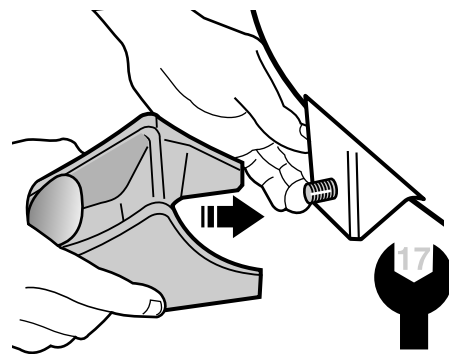
2



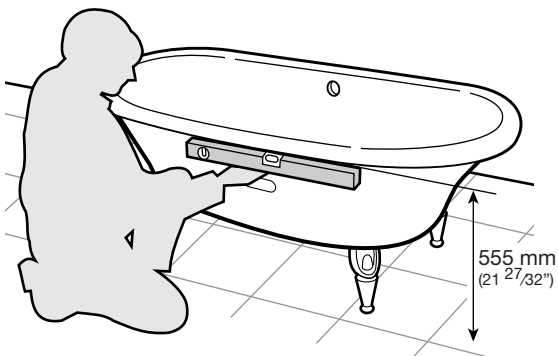
3



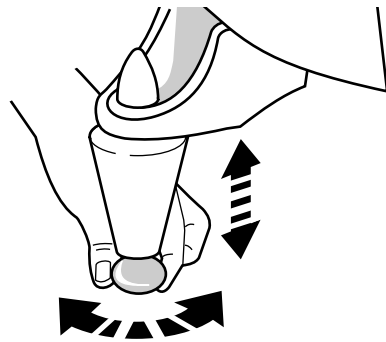
4



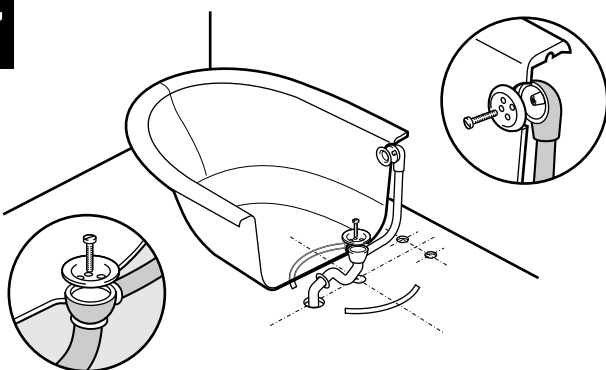
5



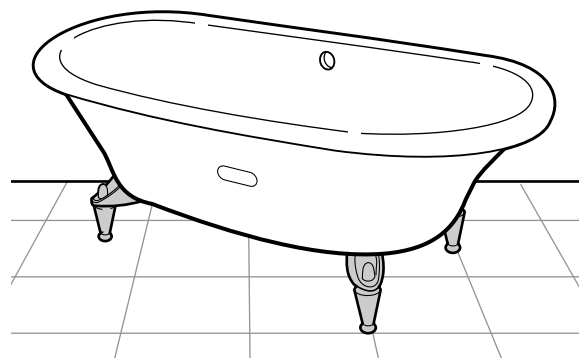
6

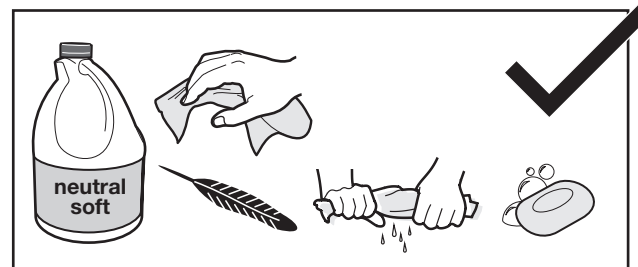
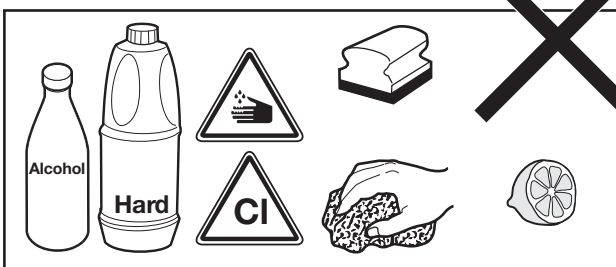
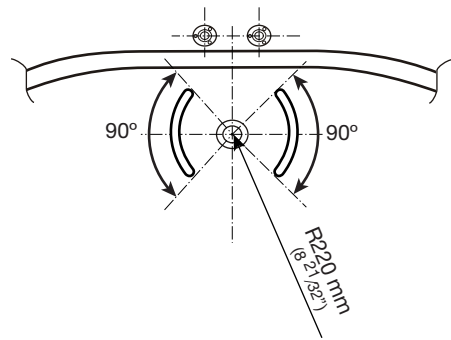
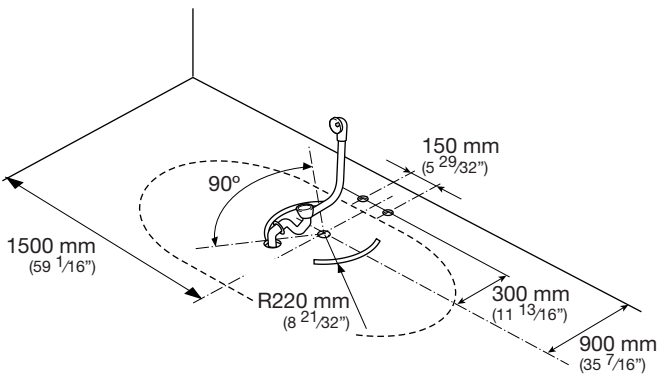
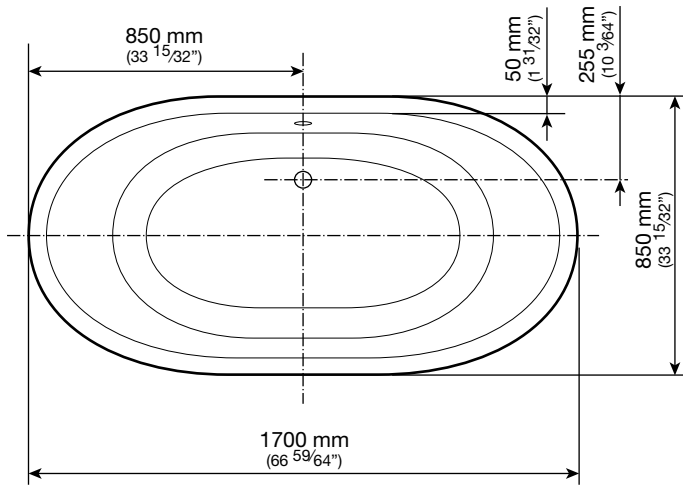
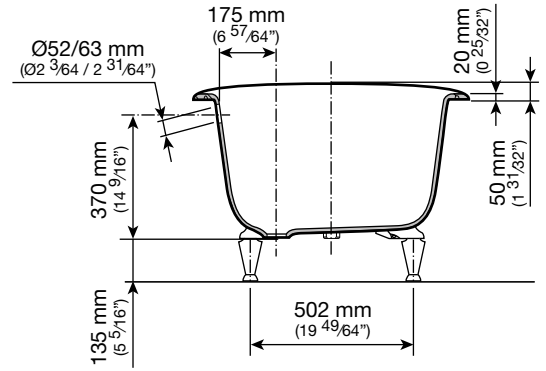
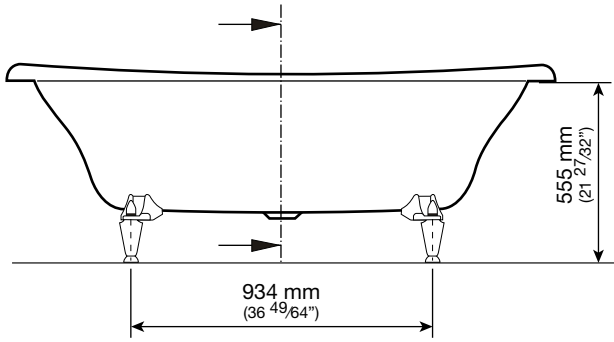


7



8







Roca Sanitario, S.A.
Avda. Diagonal, 513
08029 Barcelona
SPAIN
www.roca.com

933 LÍNEA DE ATENCIÓN
661 AL CONSUMIDOR
266 ESPAÑA 
SERVICIO TÉCNICO
ESPAÑA 



productsupport.rs@roca.net
soporteproducto.rs@roca.net