

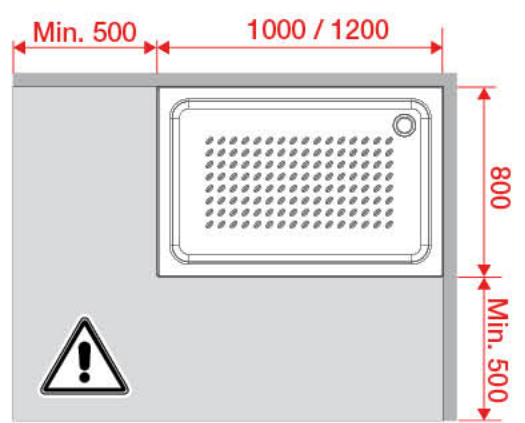
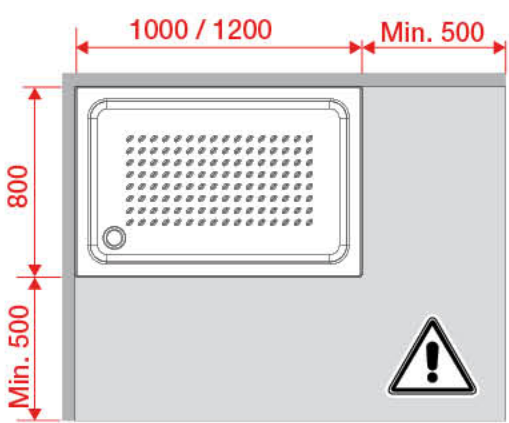
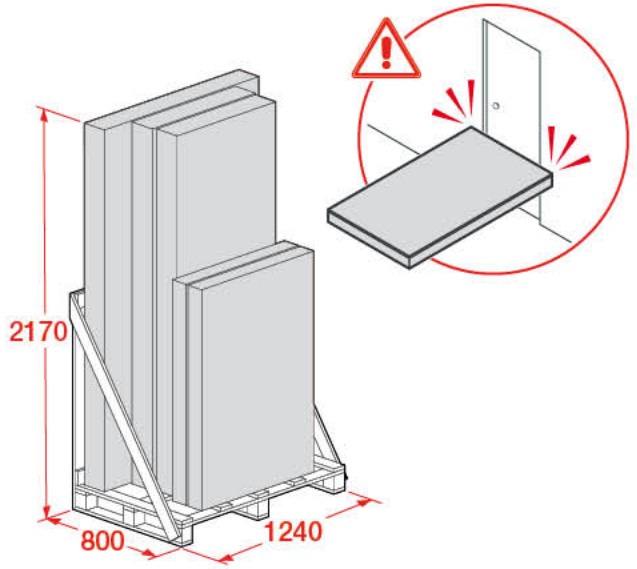
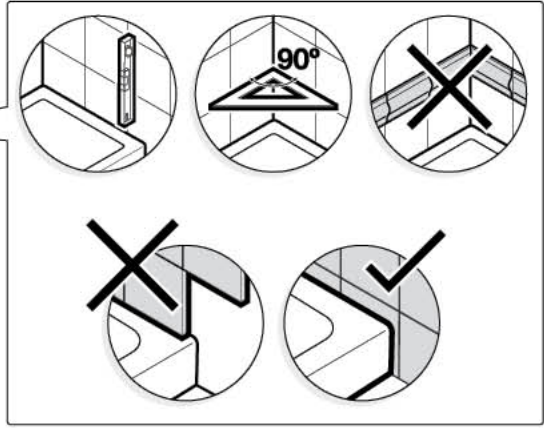
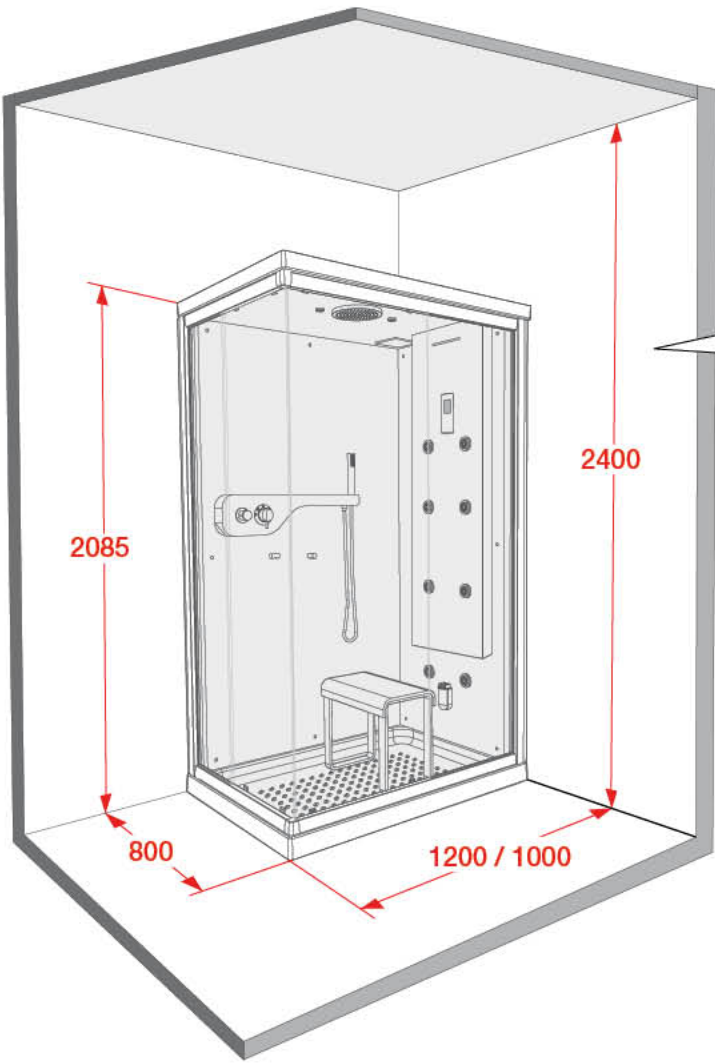


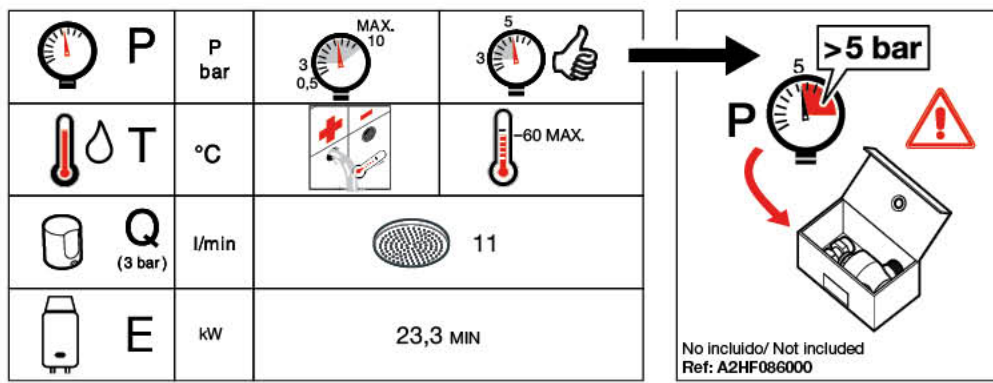
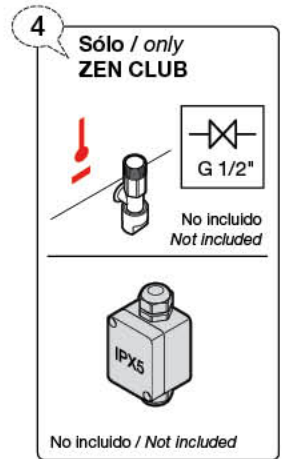
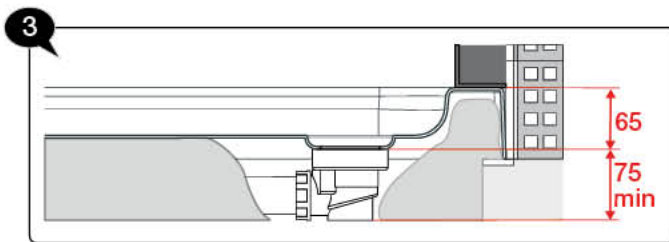
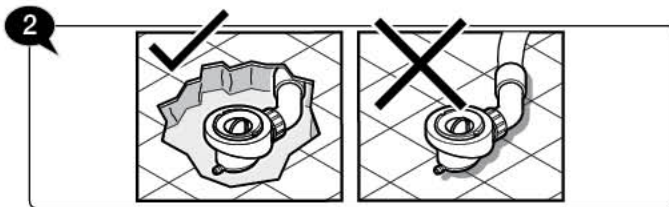
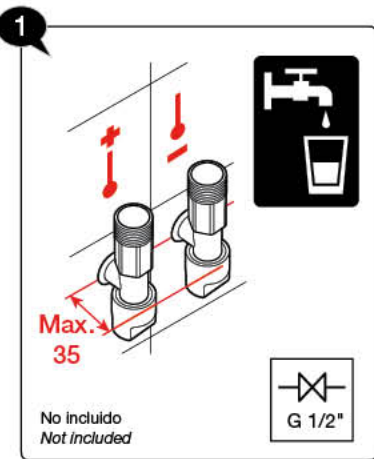
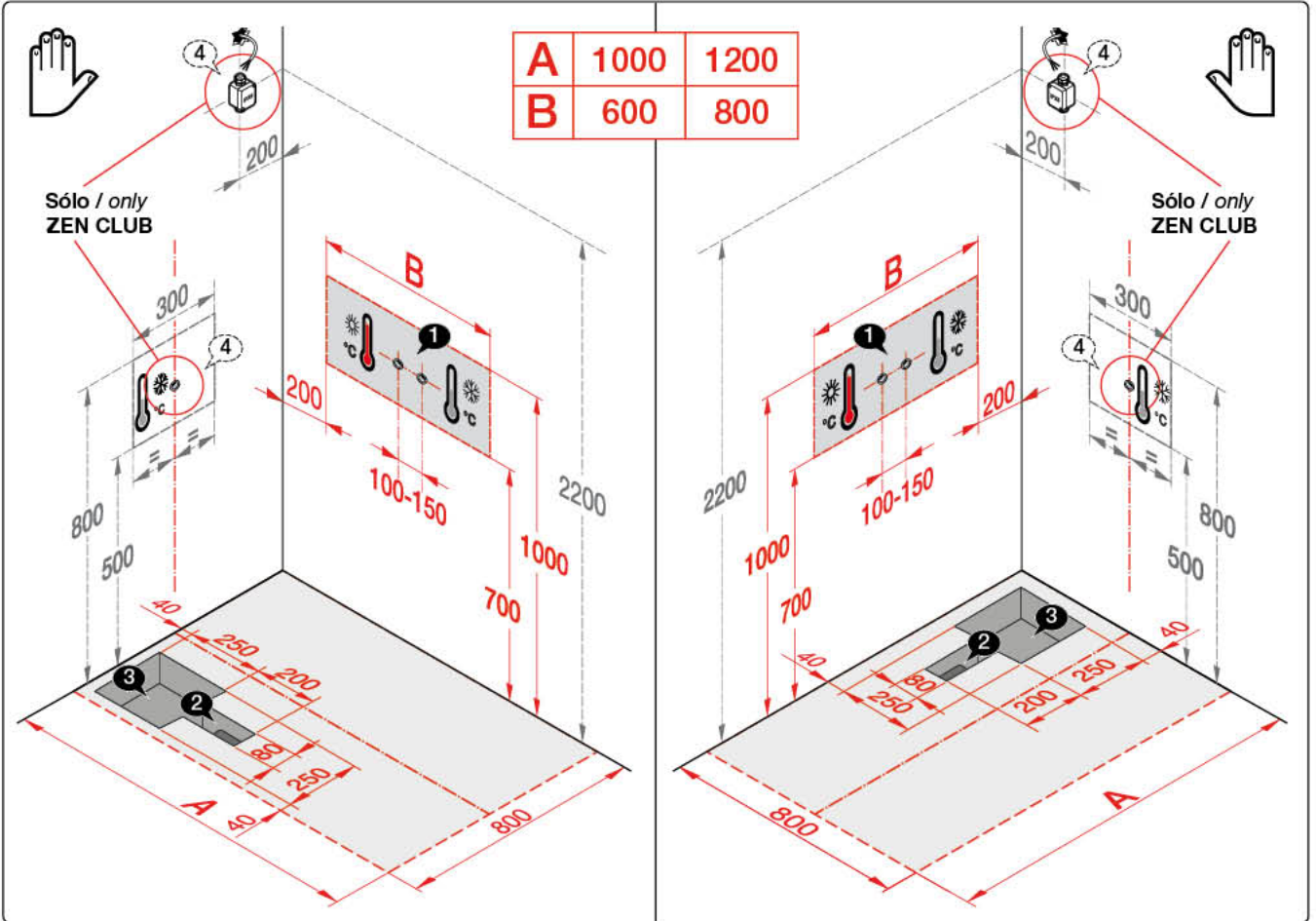
**Roca**

# ZEN

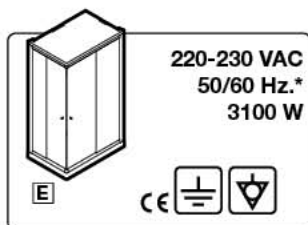
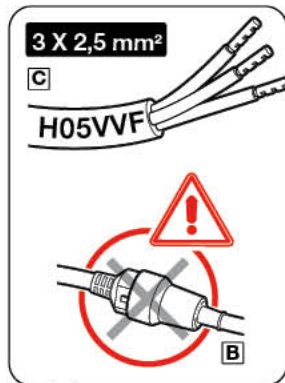
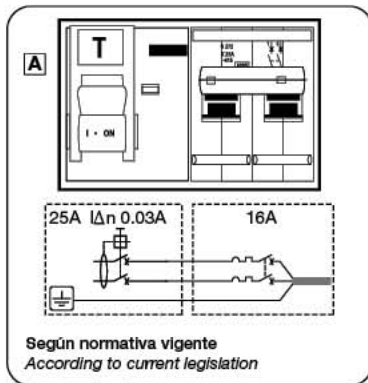
CLUB  
BASIC



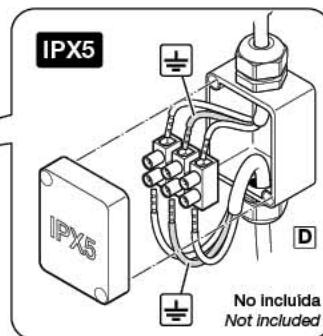
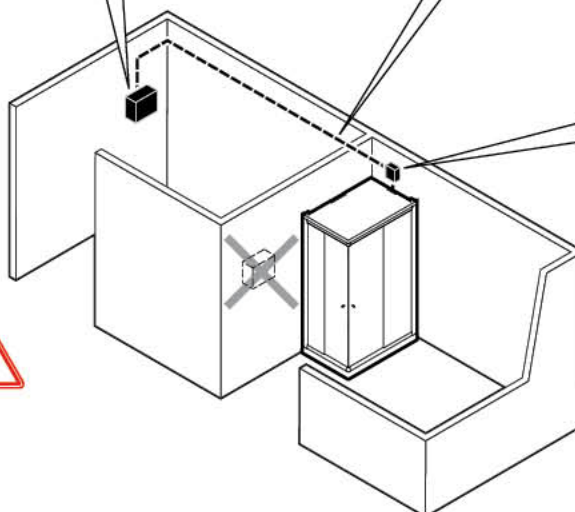
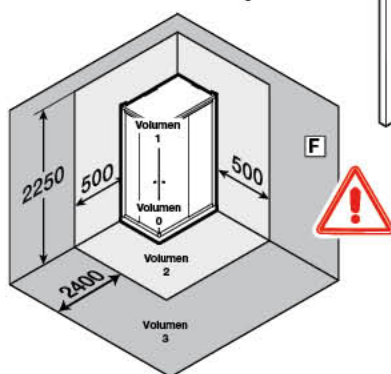








\*Según modelo according to model



**ES** La instalación eléctrica debe protegerse mediante un interruptor diferencial de  $I_{\Delta n}$  0,03A y 25A de potencia y de un interruptor magnetotérmico de 16A, situado fuera de los volúmenes del cuarto de baño.

La conexión de la alimentación de este producto debe realizarse directamente a una instalación fija. No es aceptable la colocación de un enchufe.

La línea eléctrica a instalar debe de ser de tres conductores (fase, neutro, tierra) de 2,5mm<sup>2</sup> de sección exclusivamente dedicada a la cabina. En caso de que por avería fuese necesaria la manipulación o sustitución del cable de alimentación, únicamente podrá ser realizado por el Servicio Técnico.

La conexión a la alimentación debe realizarse en el interior de una caja eléctrica que presente un grado de protección mínimo IPX5. También debe usarse una caja de este tipo en caso de haberse de realizar un empalme de la línea de alimentación.

La cabina debe conectarse a 230V, 50/60Hz (según modelo), a una buena toma de tierra y al borne equipotencial.

La cabina debe de instalarse teniendo en cuenta los volúmenes de protección de forma que no haya ningún aparato eléctrico ni ninguna toma de corriente a menos de 600mm de la cabina, evitando así que una persona, dentro de la cabina, pueda llegar a tocarlo.

No se debe manipular ningún componente o conexión de la cabina.

No se debe introducir ningún aparato eléctrico dentro la cabina.

**La instalación debe ser efectuada por personal cualificado, de acuerdo a la normativa nacional vigente.**

**EN** The electrical installation must be protected by means of a  $I_{\Delta n}$  0,03A and 25A differential switch and a magnetothermal switch of 16A. Both switches must be placed outside the bathroom.

The power connection of this product must be permanently connected to a fixed electricity line. Placement of a plug is not acceptable.

The electrical line to be installed must consist on three drivers (phase, neutral, earth) of 2,5mm<sup>2</sup> of section exclusively dedicated to the cabin. In the event that, due to failure, it is necessary to handle or replace the power cable, this must only be done by Technical Service staff.

The power connection must only be done inside an electrical box with a minimal degree of protection IPX5. In case of making a junction of the electrical line must be also used a box of this type.

The cabin should be connected to a 230V, 50/60Hz (depending on model), supply with a good earth connection and equipotential terminal.

The cabin must be installed in according to the protection volumes in mind so that there is neither any electrical device nor any socket to less of 600mm of the cabin, avoiding so a person, inside the cabin, could manage to touch it.

Neither component nor connection of the cabin must be operated.

No electrical device must be introduced inside the cabin.

**This product must be installed by qualified personnel, in according with the national current regulation.**



Roca Sanitario, S.A.  
Avda. Diagonal, 513  
08029 Barcelona  
SPAIN  
www.roca.com

**902  
304  
848** LÍNEA DE ATENCIÓN AL CONSUMIDOR ESPAÑA

**902  
400  
423** SERVICIO TÉCNICO ESPAÑA



productsupport.rs@roca.net  
soporteproducto.rs@roca.net

A2HG27000a